



illuminazione LED



ITC Italian Technical Consultants

Catalogo / Listino Commerciale

LED lighting technologies





LED Panel Lights SERIES

Caratteristiche

Grado di protezione: IP44

Alimentazione: AC110 - 240V / 50-60Hz

Efficienza luminosa: 85 Lm/W

Spessore: 10 mm

Fattore di potenza: >0,95

CRI: Ra>80

Angolo di apertura del cono di luce: 110°

Garanzia: 3 anni

Certificazione: CE / RoHS

LED: Samsung SMD LED

Articoli

NGE-P0303 Series (300x300)				
Codice prodotto	Potenza	Flusso luminoso	Dimensioni	Prezzo
NGE-P0303-S12W	18 W	1020 LM ±5%	295x295 mm	€ -----
NGE-P0303-S24W	24 W	1530 LM ±5%	295x295 mm	€ -----



LED Panel Lights SERIES

Caratteristiche

Grado di protezione: IP44

Alimentazione: AC110 - 240V / 50-60Hz

Efficienza luminosa: 85 Lm/W

Spessore: 10 mm

Fattore di potenza: >0,95

CRI: Ra>75

Angolo di apertura del cono di luce: 110°

Garanzia: 3 anni

Certificazione: CE / RoHS

LED: Samsung SMD LED

Articoli

NGE-P0603 Series (600x300)				
Codice prodotto	Potenza	Flusso luminoso	Dimensioni	Prezzo
NGE-P0603-S18W	18 W	1530 LM ±5%	595x295 mm	€ -----
NGE-P0603-S27W	27 W	2295 LM ±5%	595x295 mm	€ -----



LED Panel Lights SERIES

Caratteristiche

Grado di protezione: IP44

Alimentazione: AC110 - 240V / 50-60Hz

Efficienza luminosa: 85 Lm/W

Spessore: 10 mm

Fattore di potenza: >0,95

CRI:Ra>75

Angolo di apertura del cono di luce: 110°

Garanzia: 3 anni

Certificazione: CE / RoHS

LED: Samsung SMD LED

Articoli

NGE-P0606 Series (600x600)				
Codice prodotto	Potenza	Flusso luminoso	Dimensioni	Prezzo
NGE-P1203-S30W	30 W	2550 LM ±5%	595x595 mm	€ -----
NGE-P1203-S36W	36 W	3060 LM ±5%	595x595 mm	€ -----
NGE-P1203-S42W	42 W	3570 LM ±5%	595x595 mm	€ -----
NGE-P1203-S48W	48 W	4080 LM ±5%	595x595 mm	€ -----
NGE-P1203-S60W	60 W	5100 LM ±5%	595x595 mm	€ -----



LED Panel Lights SERIES

Caratteristiche

Grado di protezione: IP44

Alimentazione: AC110 - 240V / 50-60Hz

Efficienza luminosa: 85 Lm/W

Spessore: 10 mm

Fattore di potenza: >0,95

CRI: Ra>75

Angolo di apertura del cono di luce: 110°

Garanzia: 3 anni

Certificazione: CE / RoHS

LED: Samsung SMD LED

Articoli

NGE-P1203 Series (1200X300)				
Codice prodotto	Potenza	Flusso luminoso	Dimensioni	Prezzo
NGE-P1203-S36W	36 W	3060 LM ±5%	1195x295 mm	€ -----
NGE-P1203-S48W	48 W	4080 LM ±5%	1195x295 mm	€ -----
NGE-P1203-S60W	60 W	5100 LM ±5%	1195x295 mm	€ -----



LED Panel Lights SERIES

Caratteristiche

Grado di protezione: IP44

Alimentazione: AC110 - 240V / 50-60Hz

Efficienza luminosa: 80 Lm/W

Spessore: 11 mm

Fattore di potenza: >0,95

CRI: Ra>75

Angolo di apertura del cono di luce: 110°



Garanzia: 3 anni

Certificazione: CE / RoHS

LED: Samsung SMD LED

Articoli

NGE-P1206 Series (1200X600)				
Codice prodotto	Potenza	Flusso luminoso	Dimensioni	Prezzo
NGE-P1206-S60W	60 W	5100 LM ±5%	1195x595 mm	€ -----
NGE-P1206-S72W	72 W	6120 LM ±5%	1195x595 mm	€ -----

Accessori installazione	Foto	Prezzo
Cavi in acciaio con regolatori per installazione sospesa		€ ----
Clips in acciaio per installazione a soffitto		€ ----
Bordo in alluminio per installazione a soffitto		
NGEBOX-AL3000	Dimendioni box 300x300 mm	€ ----
NGEBOX-AL3060	Dimendioni box 300x600 mm	€ ----
NGEBOX-AL6000	Dimendioni box 600x600 mm	€ ----
NGEBOX-AL3012	Dimendioni box 300x1200 mm	€ ----
NGEBOX-AL6012	Dimendioni box 600x1200 mm	€ ----





LED Panel Lights SERIES

Caratteristiche

Grado di protezione: IP42

Voltaggio: AC110-240V / 50-60Hz

Efficienza luminosa: 80 lm/W

Spessore: 11 mm

Fattore di potenza: >0,95

CRI: RA>75

Angolo di apertura del cono di luce: 110°

Garanzia: 3 anni

Certificazione: CE / RoHS

LED: Samsung SMD LED

Articoli

Articoli – NGE-P180 Series

Codice prodotto	Potenza	Flusso luminoso	Dimensioni	Prezzo
NGE-P180-R10W	10 W	700-900 lm	D180x15 mm	€ -----
NGE-P180-R18W	18 W	1400-1800 lm	D240x15 mm	€ -----
NGE-P180-R24W	24 W	1900-2300 lm	D300x15 mm	€ -----

Sistemi di illuminazione LED

Plafoniere ad incasso orientabili (per sostituzione di plafoniere ad incasso alogene agli ioduri metallici con attacco G12 o Rx7s)

LED Lights
Adjustable Downlight Series



LED lighting technologies



Le **lampade LED** permettono un risparmio energetico di circa il 75% rispetto alle lampade tradizionali. In particolare i tubi led emettono una precisa illuminazione compresa nella banda del visibile, hanno inoltre una vita media superiore alle lampade tradizionali e i tempi d'accensione sono ridottissimi così come la totale assenza di sfarfallii del fascio luminoso, che spesso caratterizzano i tradizionali impianti d'illuminazione.



LED Adjustable Downlight NGE SMD Series



LED lighting technologies



Caratteristiche

Grado di protezione: IP20

Colore Case: Bianco – **Struttura:** alluminio e vetro

Alimentazione: AC100-240V / 50-60Hz

Temperatura di lavoro: -20°C / +40°C

Temperatura colore: 3000K - 4000K - 5000K

Fattore di potenza: >0,9

Efficienza energetica: >90%

CRI: Ra>80

Angolo di illuminazione: 35° / 60°

Angolo di rotazione: 60°

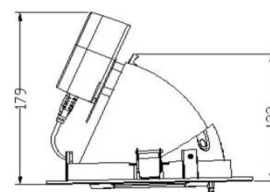
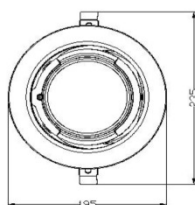
Vita: >50000 ore

Garanzia: 3 anni

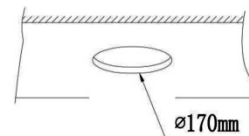
Certificazione: CE / RoHS

LED: Samsung SMD

Dimension (mm)



Cutout (mm)



Articoli

NGE-SMD Series

Codice prodotto	Potenza	Flusso luminoso	Cut-out	Dimensioni	Prezzo
NGE-SMD01-AD20W	20 W	1850±100 lm	Ø 165/185 mm	Ø 195xH179 mm	€ -----
NGE-SMD01-AD28W	28 W	2550±100 lm	Ø 165/185 mm	Ø 195xh179 mm	€ -----
NGE-SMD01-AD38W	38 W	3500±100 lm	Ø 165/185 mm	Ø195xh179 mm	€ -----
NGE-SMD01-AD48W	48 W	4750±200 lm	Ø 210/230 mm	Ø250xh144 mm	€ -----
NGE-SMD01-AD60W	60 W	6000±200 lm	Ø 210/230 mm	Ø250xh144 mm	€ -----

LED Adjustable Downlight NGE COB Series



LED lighting technologies

bridgelux.

RoHS
2002/95/EC

IP20

CE

Caratteristiche

Grado di protezione: IP20

Colore Case: Bianco – **Struttura:** alluminio e vetro

Alimentazione: AC100-277V / 50-60Hz

Temperatura di lavoro: -20°C / +40°C

Temperatura colore: 3000K - 4000K - 5000K

Fattore di potenza: >0,9

Efficienza energetica: >90%

CRI: Ra>80

Angolo di illuminazione: 35° / 60°

Angolo di rotazione: 60°

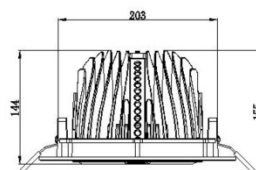
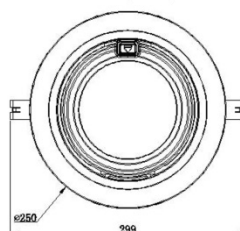
Vita: >50000 ore

Garanzia: 3 anni

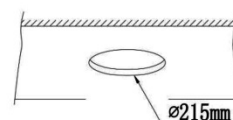
Certificazione: CE / RoHS

LED: Bridgelux **MCOB**

Dimension (mm)



Cutout (mm)



Articoli

NGE-COB Series

Codice prodotto	Potenza	Flusso luminoso	Cut-out	Dimensioni	Prezzo
NGE-COB01-AD20W	20 W	1800±100 lm	Ø 165/185 mm	Ø195xH179 mm	€ -----
NGE-COB01-AD28W	28 W	2400±100 lm	Ø 165/185 mm	Ø195xH179 mm	€ -----
NGE-COB01-AD38W	38 W	2900±100 lm	Ø 165/185 mm	Ø195xH179 mm	€ -----
NGE-COB01-AD60W	60 W	4900±200 lm	Ø 210/230 mm	Ø250xH144 mm	€ -----

LED Adjustable Rectangular Downlight NGE SMD Series



LED lighting technologies



Caratteristiche

Grado di protezione: IP20

Colore Case: Bianco – **Struttura:** alluminio e vetro

Alimentazione: AC100-240V / 50-60Hz

Temperatura di lavoro: -20°C / +40°C

Temperatura colore: 3000K - 4000K - 5000K

Fattore di potenza: >0,9

Efficienza energetica: >90%

CRI: Ra>80

Angolo di illuminazione: 120°

Angolo di rotazione: 60°

Vita: >50000 ore

Garanzia: 3 anni

Certificazione: CE / RoHS

LED: Samsung SMD

Articoli

NGE-SMD Series

Codice prodotto	Potenza	Flusso luminoso	Cut-out	Dimensioni	Prezzo
NGE-SMD01-RD20W	20 W	1950±100 lm	Ø 227X130 mm	240x145x135mm	€ -----
NGE-SMD01-RD28W	28 W	2750±100 lm	Ø 227X130 mm	240x145x135mm	€ -----
NGE-SMD01-RD38W	38 W	3700±100 lm	Ø 227X130 mm	240x145x135mm	€ -----
NGE-SMD01-RD48W	48 W	4650±100 lm	Ø 227X130 mm	240x145x135mm	€ -----
NGE-SMD01-RD60W	60 W	5950±100 lm	Ø 227X130 mm	240x145x143mm	€ -----

LED Adjustable Rectangular Downlight NGE COB Series



LED lighting technologies



Caratteristiche

Grado di protezione: IP20

Colore Case: Bianco – **Struttura:** alluminio e vetro

Alimentazione: AC100-277V / 50-60Hz

Temperatura di lavoro: -20°C / +40°C

Temperatura colore: 3000K - 4000K - 5000K

Fattore di potenza: >0,9

Efficienza energetica: >90%

CRI: Ra>80

Angolo di illuminazione: 120°

Angolo di rotazione: 60°

Vita: >50000 ore

Garanzia: 3 anni

Certificazione: CE / RoHS

LED: Bridgelux **MCOB**

Articoli

NGE-COB Series

Codice prodotto	Potenza	Flusso luminoso	Cut-out	Dimensioni	Prezzo
NGE-COB01-RD20W	20 W	1900±100 lm	227x130 mm	240x145x135mm	€ -----
NGE-COB01-RD28W	28 W	2450±100 lm	227x130 mm	240x145x135mm	€ -----
NGE-COB01-RD38W	38 W	3200±100 lm	227x130 mm	240x145x135mm	€ -----
NGE-COB01-RD60W	48 W	4000±100 lm	227x130 mm	240x145x135mm	€ -----
NGE-COB01-RD60W	60 W	5000±200 lm	215x125 mm	240x145x143mm	€ -----

Grado di protezione: IP40

Colore Case: Bianco – **Struttura:** PVC e PCB

Alimentazione: AC85-265V / 50-60Hz

Temperatura di lavoro: -20°C / +40°C

Temperatura colore: 3000K - 4000K - 5000K

Fattore di potenza: >0,9

Efficienza energetica: >90%

CRI: Ra>80

Angolo di illuminazione: 30°

Angolo di rotazione: -

Vita: >50000 ore

Garanzia: 3 anni

Certificazione: CE / RoHS

LED: Bridgelux **COB**



Codice prodotto	Potenza	Flusso luminoso	Cut-out	Dimensioni	Prezzo
T759405	5 W	430 LM ±5%	Ø 75 mm	Ø93xH66 mm	€ -----
T759410	10 W	830 LM ±5%	Ø 90 mm	Ø100xH80 mm	€ -----
T759415	15 W	1210 LM ±5%	Ø 120 mm	Ø145xH105 mm	€ -----

Grado di protezione: IP40

Colore Case: Bianco – **Struttura:** PVC e PCB

Alimentazione: AC85-265V / 50-60Hz

Temperatura di lavoro: -20°C / +40°C

Temperatura colore: 3000K - 4000K - 5000K

Fattore di potenza: >0,9

Efficienza energetica: >90%

CRI: Ra>80

Angolo di illuminazione: 30°

Angolo di rotazione: 60°

Vita: >50000 ore

Garanzia: 3 anni

Certificazione: CE / RoHS

LED: Bridgelux **COB**



Codice prodotto	Potenza	Flusso luminoso	Cut-out	Dimensioni	Prezzo
MK-MA-12W	12 W	1080 LM ±5%	Ø 140 mm	Ø155XH150 mm	€ -----
MK-MA-18W	18 W	1620 LM ±5%	Ø 140 mm	Ø155XH150 mm	€ -----
MK-MA-24W	24 W	2160 LM ±5%	Ø 170 mm	Ø190xH175 mm	€ -----

LED Downlights NGE-SMD Series



LED lighting technologies



RoHS
COMPLIANT
2002/95/EC



Caratteristiche

Grado di protezione: IP20	Efficienza energetica: >90%
Alimentazione: AC85-265V / 50-60Hz	CRI: Ra>80
Temperatura di lavoro: -20°C / +40°C	Angolo di illuminazione: 100°
Fattore di potenza: >0,95	LED: Samsung SMD 5630 G2
Vita: >50000 ore	Colore Case: Bianco
Garanzia: 3 anni	Struttura: alluminio e vetro
Certificazione: CE / RoHS	Temperatura colore: 3000K - 4000K - 5000K - 6000K

Prodotti

NGE- Downlight SMD Series					
Codice prodotto	Potenza	Flusso luminoso	Cut-out	Dimensioni	Prezzo
NGE-SMD01-D6W4	6W	570±5% LM	Ø 125/145 mm	Ø 155Xh54 mm	€ -----
NGE-SMD01-D9W4	9W	855±5% LM	Ø 125/145 mm	Ø 155Xh54 mm	€ -----
NGE-SMD01-D12W4	12W	1140±5% LM	Ø 125/145 mm	Ø 155Xh54 mm	€ -----
NGE-SMD01-D12W5	12W	1140±5% LM	Ø 145/165 mm	Ø 175Xh55 mm	€ -----
NGE-SMD01-D20W5	20W	1900±5% LM	Ø 145/165 mm	Ø 175Xh55 mm	€ -----
NGE-SMD01-D24W	24W	2280±5% LM	Ø 145/165 mm	Ø 175Xh55 mm	€ -----
NGE-SMD01-D12W6	12W	1140±5% LM	Ø 165/185 mm	Ø 195Xh56 mm	€ -----
NGE-SMD01-D20W6	20W	1900±5% LM	Ø 165/185 mm	Ø 195Xh56 mm	€ -----
NGE-SMD01-D24W6	24W	2280±5% LM	Ø 165/185 mm	Ø 195Xh56 mm	€ -----
NGE-SMD01-D30W6	30W	2850±5% LM	Ø 165/185 mm	Ø 195Xh56 mm	€ -----
NGE-SMD01-D36W6	36W	3420±5% LM	Ø 165/185 mm	Ø 195Xh56 mm	€ -----
NGE-SMD01-D24W8	24W	2280±5% LM	Ø 205/230 mm	Ø 245Xh54 mm	€ -----
NGE-SMD01-D30W8	30W	2850±5% LM	Ø 205/230 mm	Ø 245Xh54 mm	€ -----
NGE-SMD01-D36W8	36W	3420±5% LM	Ø 205/230 mm	Ø 245Xh54 mm	€ -----
NGE-SMD01-D42W8	42W	3990±5% LM	Ø 205/230 mm	Ø 245Xh54 mm	€ -----
NGE-SMD01-D48W8	48W	4560±5% LM	Ø 205/230 mm	Ø 245Xh54 mm	€ -----

LED Downlights NGE-COB Series



LED lighting technologies

SHARP

RoHS
COMPLIANT
2002/95/EC



Caratteristiche

Grado di protezione: IP20	Efficienza energetica: >90%
Alimentazione: AC85-265V / 50-60Hz	CRI: Ra>80
Temperatura di lavoro: -20°C / +40°C	Angolo di illuminazione: 35° / 60°
Fattore di potenza: >0,95	LED: SHARP COB
Vita: >50000 ore	Colore Case: Bianco
Garanzia: 3 anni	Struttura: alluminio e vetro
Certificazione: CE / RoHS	Temperatura colore: 3000K - 4000K - 5000K - 6000K

Prodotti

NGE- Downlight COB01 Series					
Codice prodotto	Potenza	Flusso luminoso	Cut-out	Dimensioni	Prezzo
NGE-COB01-D6W4	6W	510±5% LM	Ø 125/145 mm	Ø 155Xh54 mm	€ -----
NGE-COB01-D9W4	9W	765±5% LM	Ø 125/145 mm	Ø 155Xh54 mm	€ -----
NGE-COB01-D12W4	12W	1020±5% LM	Ø 125/145 mm	Ø 155Xh54 mm	€ -----
NGE-COB01-D12W5	12W	1020±5% LM	Ø 145/165 mm	Ø 175Xh55 mm	€ -----
NGE-COB01-D15W5	15W	1275±5% LM	Ø 145/165 mm	Ø 175Xh55 mm	€ -----
NGE-COB01-D20W5	20W	1700±5% LM	Ø 145/165 mm	Ø 175Xh55 mm	€ -----
NGE-COB01-D24W5	24W	2040±5% LM	Ø 145/165 mm	Ø 175Xh55 mm	€ -----
NGE-COB01-D12W6	12W	1020±5% LM	Ø 165/185 mm	Ø 195Xh56 mm	€ -----
NGE-COB01-D15W6	15W	1275±5% LM	Ø 165/185 mm	Ø 195Xh56 mm	€ -----
NGE-COB01-D20W6	20W	1700±5% LM	Ø 165/185 mm	Ø 195Xh56 mm	€ -----
NGE-COB01-D24W6	24W	2040±5% LM	Ø 165/185 mm	Ø 195Xh56 mm	€ -----
NGE-COB01-D30W8	30W	2550±5% LM	Ø 165/185 mm	Ø 195Xh56 mm	€ -----
NGE-COB01-D36W8	36W	3060±5% LM	Ø 165/185 mm	Ø 195Xh56 mm	€ -----
NGE-COB01-D20W8	20W	1700±5% LM	Ø 205/230 mm	Ø 245Xh54 mm	€ -----
NGE-COB01-D24W8	24W	2040±5% LM	Ø 205/230 mm	Ø 245Xh54 mm	€ -----
NGE-COB01-D30W8	30W	2550±5% LM	Ø 205/230 mm	Ø 245Xh54 mm	€ -----
NGE-COB01-D36W8	36W	3060±5% LM	Ø 205/230 mm	Ø 245Xh54 mm	€ -----
NGE-COB01-D42W8	42W	3570±5% LM	Ø 205/230 mm	Ø 245Xh54 mm	€ -----
NGE-COB01-D48W8	48W	4080±5% LM	Ø 205/230 mm	Ø 245Xh54 mm	€ -----



LED Downlight SERIES – LED CHIP EPISTAR

Caratteristiche

Grado di protezione: IP54

Colore Case: Bianco – **Struttura:** alluminio

Alimentazione: AC90-240V / 50-60Hz

Temperatura di lavoro: -20°C / +50°C

Temperatura di colore: WW:3000K / NW:4500K / CW:6000K

Fattore di potenza: >0,9

Efficienza energetica: >90%

Angolo di illuminazione: 120°

CRI: >80Ra

Vita: >50000 ore

Garanzia: 3 anni

Certificazione: CE / RoHS

Articoli

J Series					
Codice prodotto	Potenza	Flusso luminoso	Cut-out	Dimensioni	Prezzo
MK-DL5-5W	5 W	425-475 lm	Ø 80 mm	Ø93x55 mm	€ -----
MK-DL6-9W	9 W	765-855lm	Ø 110 mm	Ø130x66 mm	€ -----
MK-DL7-15W	15 W	1275-1425lm	Ø 140 mm	Ø160x75 mm	€ -----
MK-DL8-18W	18 W	1530-1710lm	Ø 160 mm	Ø180x75 mm	€ -----
MK-DL8-24W	24 W	2040-2280lm	Ø 205 mm	Ø230x85 mm	€ -----



COB LED Downlights SERIES 2

Caratteristiche

Grado di protezione: IP43

Colore Case: Bianco

Angolo di apertura del fascio o cono di luce: 120°

Alimentazione: AC85-265V / 50-60Hz

Temperatura di lavoro: -20°C / +50°C

Temperatura di colore: WW: 2800-3300K NW: 4000-4500K W: 5500-6000K – CW: 6500-7000K

Fattore di potenza: >0,9

Efficienza energetica: >90%

CRI: >80Ra

Vita: >50000 ore

Garanzia: 3 anni

Certificazione: CE / RoHS

LED: Epistar **COB**

Articoli

MX482B Series					
Codice prodotto	Potenza	Flusso luminoso	Cut-out	Dimensioni	Prezzo
DS-CL-10W-COB-N4	10 W	950 lm	Ø 125 mm	Ø145x63 mm	€ -----
DS-CL-20W-COB-N4	20 W	1880 lm	Ø 170 mm	Ø196x63 mm	€ -----
DS-CL-30W-COB-N4	30 W	2800 lm	Ø 210 mm	Ø242x63 mm	€ -----

LED Downlights LW-GR100 Series



LED lighting technologies



RoHS
COMPLIANT
2002/95/EC



Caratteristiche

Alimentazione: 100-245V AC 50/60Hz	Materiale: Alluminio satinato
LED Chip: CREE COB	Angolo della lampada: 24°/38°/56°
Driver: incluso - esterno	PF: 0,9
CRI: > Ra 82	Orientabile: si – 360°
Certificati: CE / Rohs	
Garanzia: 3 anni	Cut Out: 170*170 mm

Modelli

LED Downlight – LW-GR100 GRID Series						
Codice prodotto	Watt	Temp. Colore	Lumen	Dimensioni	Dimmerabile	Prezzo
LW-GR112W	12W	5000K-5500K	950-9800 LM	L178*W178*H70mm	No	€ -----
LW-GR112WW	12W	2800K-3000K	780-800 LM	L178*W178*H70mm	No	€ -----
LW-GR112WD	12W	5000K-5500K	880-900 LM	L178*W178*H70mm	5/100% Triac	€ -----
LW-GR112WWD	12W	2800K-3000K	730-750 LM	L178*W178*H70mm	5/100% Triac	€ -----
LW-GR120W	20W	5000K-5500K	1600-1650 LM	L178*W178*H80mm	No	€ -----
LW-GR120WW	20W	2800K-3000K	1550-1580 LM	L178*W178*H80mm	No	€ -----
LW-GR120WD	20W	4000K-4500K	1530-1550 LM	L178*W178*H80mm	5/100% Triac	€ -----
LW-GR120WW	20W	2800K-3000K	1500-1530 LM	L178*W178*H80mm	5/100% Triac	€ -----

LED Downlights LW-GR200 Series



LED lighting technologies



RoHS
COMPLIANT
2002/95/EC



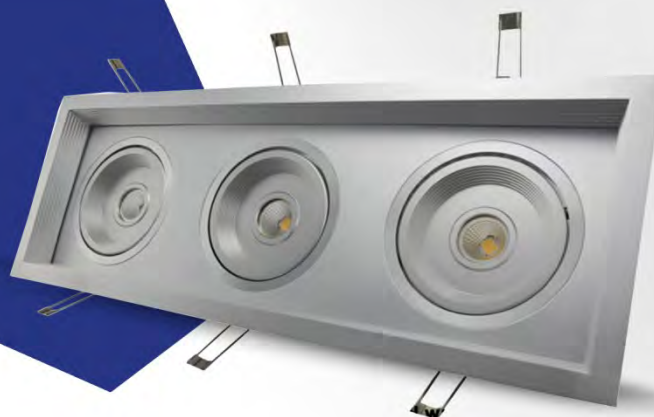
Caratteristiche

Alimentazione: 100-245V AC 50/60Hz	Materiale: Alluminio satinato
LED Chip: CREE COB	Angolo della lampada: 24°/38°/56°
Driver: incluso - esterno	PF: 0,9
CRI: > Ra 82	Orientabile: si – 360°
Certificati: CE / Rohs	
Garanzia: 3 anni	Cut Out: 330*170 mm

Modelli

LED Downlight – LW-GR200 GRID Series						
Codice prodotto	Watt	Temp. Colore	Lumen	Dimensioni	Dimmerabile	Prezzo
LW-GR212W	24W	5000K-5500K	1650-1700 LM	L341*W178*H70mm	No	€ -----
LW-GR212WW	24W	2800K-3000K	1550-1600 LM	L341*W178*H70mm	No	€ -----
LW-GR212WD	24W	5000K-5500K	1550-1600 LM	L341*W178*H70mm	5/100% Triac	€ -----
LW-GR212WWD	24W	2800K-3000K	1450-1500 LM	L341*W178*H70mm	5/100% Triac	€ -----
LW-GR220W	40W	5000K-5500K	3100-3200 LM	L341*W178*H80mm	No	€ -----
LW-GR220WW	40W	2800K-3000K	2950-3000 LM	L341*W178*H80mm	No	€ -----
LW-GR220WD	40W	4000K-4500K	3000-3050 LM	L341*W178*H80mm	5/100% Triac	€ -----
LW-GR220WW	40W	2800K-3000K	2850-2900 LM	L341*W178*H80mm	5/100% Triac	€ -----

LED Downlights LW-GR300 Series



LED lighting technologies



RoHS
COMPLIANT
2002/95/EC



Caratteristiche

Alimentazione: 100-245V AC 50/60Hz	Materiale: Alluminio satinato
LED Chip: CREE COB	Angolo della lampada: 24°/38°/56°
Driver: incluso - esterno	PF: 0,9
CRI: > Ra 82	Orientabile: si – 360°
Certificati: CE / Rohs	
Garanzia: 3 anni	Cut Out: 480*170 mm

Modelli

LED Downlight – LW-GR300 GRID Series						
Codice prodotto	Watt	Temp. Colore	Lumen	Dimensioni	Dimmerabile	Prezzo
LW-GR312W	36W	5000K-5500K	2500-2550 LM	L490*W178*H70mm	No	€ -----
LW-GR312WW	36W	2800K-3000K	2400-2450 LM	L490*W178*H70mm	No	€ -----
LW-GR312WD	36W	5000K-5500K	2450-2500 LM	L490*W178*H70mm	5/100% Triac	€ -----
LW-GR312WWD	36W	2800K-3000K	2350-2400 LM	L490*W178*H70mm	5/100% Triac	€ -----
LW-GR320W	60W	5000K-5500K	4800-4850 LM	L490*W178*H80mm	No	€ -----
LW-GR320WW	60W	2800K-3000K	4650-4700 LM	L490*W178*H80mm	No	€ -----
LW-GR320WD	60W	4000K-4500K	4700-4750 LM	L490*W178*H80mm	5/100% Triac	€ -----
LW-GR320WW	60W	2800K-3000K	4550-4600 LM	L490*W178*H80mm	5/100% Triac	€ -----

LED Downlights LW-SL SUN Series



LED lighting technologies



RoHS
COMPLIANT
2002/95/EC



Caratteristiche

Alimentazione: 100-245V AC 50/60Hz	Materiale: Alluminio
LED Chip: CREE COB	Angolo della lampada: 30°
Driver: incluso - esterno	PF: 0,9
CRI: > Ra 80	Certificati: CE / Rohs
Cut Out: apertura foro Ø170/185 mm	Garanzia: 3 anni

Modelli

LED Downlight - LW-SL Series						
Codice prodotto	Watt	Temp. Colore	Lumen	Dimensioni	Dimmerabile	Prezzo
LW-SL620W	20W	5000K-5500K	1600-1650 lm	Ø196*H120mm	no	€ -----
LW-SL620WW	20W	2800K-3000K	1550-1580 lm	Ø196*H120mm	no	€ -----
LW-SL620WD	20W	5000K-5500K	1530-1550 lm	Ø196*H120mm	5/100% Triac	€ -----
LW-SL620WWD	20W	2800K-3000K	1500-1530 lm	Ø196*H120mm	5/100% Triac	€ -----
LW-SL630W	30W	5000K-5500K	2450-2550 lm	Ø196*H151mm	no	€ -----
LW-SL630WW	30W	2800K-3000K	2200-2230 lm	Ø196*H151mm	no	€ -----
LW-SL630WD	30W	4000K-4500K	2300-2350 lm	Ø196*H151mm	5/100% Triac	€ -----
LW-SL630WWD	30W	2800K-3000K	2100-2130 lm	Ø196*H151mm	5/100% Triac	€ -----
LW-SL650W	50W	5000K-5500K	4000-4550 lm	Ø196*H151mm	no	€ -----
LW-SL650WW	50W	2800K-3000K	3800-3830 lm	Ø196*H151mm	no	€ -----
LW-SL650WD	50W	4000K-4500K	3400-3450 lm	Ø196*H151mm	5/100% Triac	€ -----
LW-SL650WWD	50W	2800K-3000K	3100-3230 lm	Ø196*H151mm	5/100% Triac	€ -----

LED Downlights LW-LM SUN Series



LED lighting technologies



RoHS
COMPLIANT
2002/95/EC



Caratteristiche

Alimentazione: 100-245V AC 50/60Hz

LED Chip: CREE COB

Driver: incluso - esterno

CRI: > Ra 80

Cut Out: apertura foro Ø170/185 mm

Materiale: Alluminio

Angolo della lampada: 60°

PF: 0,9

Certificati: CE / Rohs

Garanzia: 3 anni

Modelli

LED Downlight – LW-LM Series

Codice prodotto	Watt	Temp. Colore	Lumen	Dimensioni	Dimmerabile	Prezzo
LW-LM620W	20W	5000K-5500K	1600-1650 lm	Ø196*H90mm	no	€ -----
LW-LM620WW	20W	2800K-3000K	1550-1580 lm	Ø196*H90mm	no	€ -----
LW-LM620WD	20W	5000K-5500K	1530-1550 lm	Ø196*H90mm	5/100% Triac	€ -----
LW-LM620WWD	20W	2800K-3000K	1500-1530 lm	Ø196*H90mm	5/100% Triac	€ -----
LW-LM630W	30W	5000K-5500K	2450-2550 lm	Ø196*H127mm	no	€ -----
LW-LM630WW	30W	2800K-3000K	2200-2230 lm	Ø196*H127mm	no	€ -----
LW-LM630WD	30W	4000K-4500K	2300-2350 lm	Ø196*H127mm	5/100% Triac	€ -----
LW-LM630WWD	30W	2800K-3000K	2100-2130 lm	Ø196*H127mm	5/100% Triac	€ -----
LW-LM650W	50W	5000K-5500K	4000-4550 lm	Ø196*H127mm	no	€ -----
LW-LM650WW	50W	2800K-3000K	3800-3830 lm	Ø196*H127mm	no	€ -----
LW-LM650WD	50W	4000K-4500K	3400-3450 lm	Ø196*H127mm	5/100% Triac	€ -----
LW-LM650WWD	50W	2800K-3000K	3100-3230 lm	Ø196*H127mm	5/100% Triac	€ -----

LED Downlights EL-WL WIND Series



LED lighting technologies



RoHS
COMPLIANT
2002/95/EC



Caratteristiche

Alimentazione: 100-245V AC - 50/60Hz	Materiale: Alluminio
LED Chip: CREE COB	Angolo della lampada: 24°/38°/56° - rotazione 360°
Driver: incluso - esterno	PF: 0,9
CRI: > Ra 80	Cut Out: articolo 415 – Ø125-135 mm
Certificati: CE / RoHs	Cut Out: articolo 620/630 – Ø180-188 mm
Garanzia: 3 anni	Cut Out: articolo 830/850 – Ø215-230 mm

Modelli

LED Downlight WIND Series						
Codice prodotto	Watt	Temp. Colore	Lumen	Dimensioni	Dimmerabile	Prezzo
EL-WL415W	15W	5000K-5500K	1200-1250 lm	Ø145*H55mm	No	€ -----
EL-WL415WW	15W	2800K-3000K	1100-1150 lm	Ø145*H55mm	No	€ -----
EL-WL415WD	15W	5000K-5500K	1100-1150 lm	Ø145*H55mm	5/100% Triac	€ -----
EL-WL415WWD	15W	2800K-3000K	1000-1050 lm	Ø145*H55mm	5/100% Triac	€ -----
EL-WL620W	20W	5000K-5500K	1600-1650 lm	Ø196*H55mm	No	€ -----
EL-WL620WW	20W	2800K-3000K	1550-1580 lm	Ø196*H55mm	No	€ -----
EL-WL620WD	20W	4000K-4500K	1530-1550 lm	Ø196*H55mm	5/100% Triac	€ -----
EL-WL620WWD	20W	2800K-3000K	1500-1530 lm	Ø196*H55mm	5/100% Triac	€ -----
EL-WL630W	30W	5000K-5500K	2300-2350 lm	Ø196*H55mm	No	€ -----
EL-WL630WW	30W	2800K-3000K	2200-2230 lm	Ø196*H55mm	No	€ -----
EL-WL630WD	30W	4000K-4500K	2300-2350 lm	Ø196*H55mm	5/100% Triac	€ -----
EL-WL630WWD	30W	2800K-3000K	2100-2130 lm	Ø196*H55mm	5/100% Triac	€ -----
EL-WL850W	50W	5000K-5500K	3300-3350 lm	Ø235*H60mm	No	€ -----
EL-WL850WW	50W	2800K-3000K	3100-3130 lm	Ø235*H60mm	No	€ -----

LED track light EL-TK5B Rain series



LED lighting technologies

Caratteristiche

Potenza: 5W

LED Chip: CREE COB

Alimentazione: 100-245V – 50/60Hz

Angolo della lampada: 24°/38°/56°

Dimensioni: Ø50mm – H80mm

CRI : > Ra 82

Materiale: Alluminio

Dimmerabile: si (opzione)

Certificati: CE / Rohs

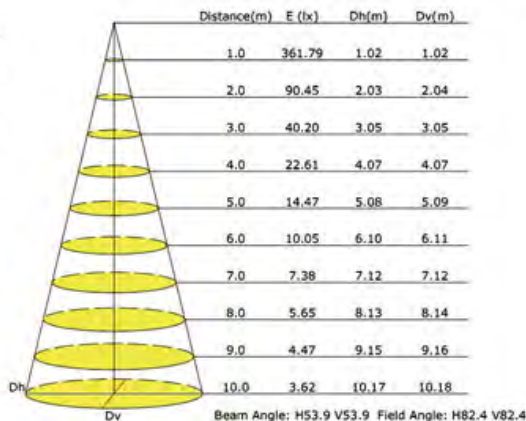
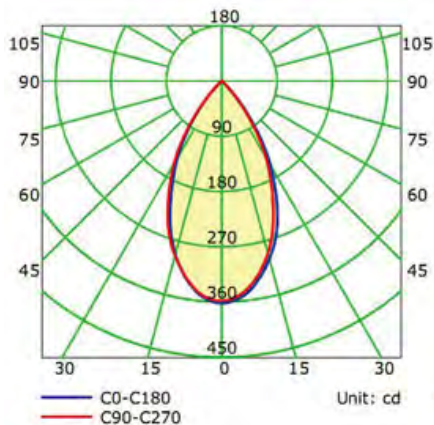
Garanzia: 3 anni

Vita: >30000 ore

LED Track Light – EL-TK5B Series

Codice prodotto	Temperatura colore	Lumen	Prezzo
EL-TK5BW	5000K-5500K	350-370 lm	€ -----
EL-TK5BWW	2800K-3000K	310-330 lm	€ -----

Note: Barra ed accessori esclusi dal prezzo



LED track light EL-TK10B Rain series



LED lighting technologies

Caratteristiche

Potenza: 10W

LED Chip: CREE COB

Alimentazione: 100-245V – 50/60Hz

Angolo della lampada: 24°/38°/56°

Dimensioni: Ø90mm – H93mm

CRI : > Ra 82

Materiale: Alluminio

Dimmerabile: si (opzione)

Certificati: CE / Rohs

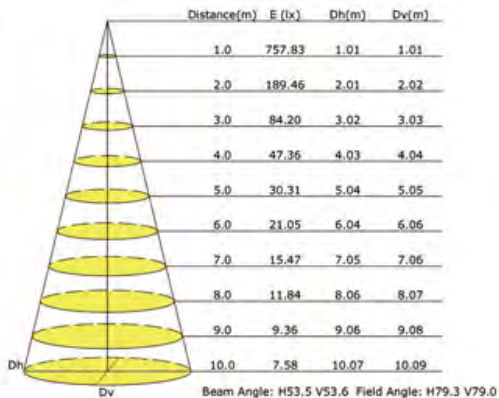
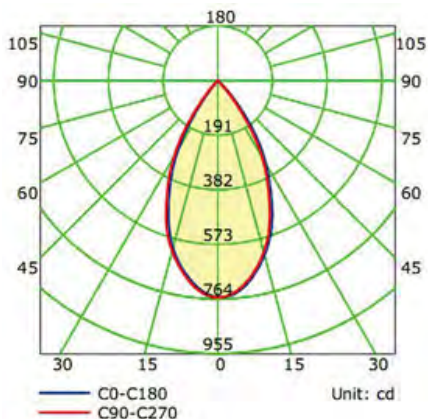
Garanzia: 3 anni

Vita: >30000 ore

LED Track Light – EL-TK10B Series

Codice prodotto	Temperatura colore	Lumen	Prezzo
EL-TK10BW	5000K-5500K	730-750 lm	€ -----
EL-TK10BWW	2800K-3000K	690-710 lm	€ -----

Note: Barra ed accessori esclusi dal prezzo



LED track light EL-TK15B Rain series



LED lighting technologies

Caratteristiche

Potenza: 15W

LED Chip: CREE COB

Alimentazione: 100-245V – 50/60Hz

Angolo della lampada: 24°/38°/56°

Dimensioni: Ø90mm – H113mm

CRI : > Ra 82

Materiale: Alluminio

Dimmerabile: si (opzione)

Certificati: CE / Rohs

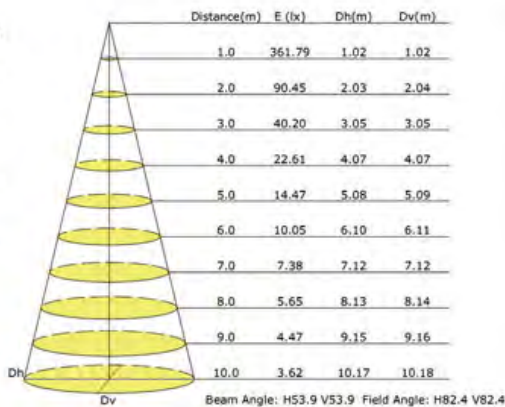
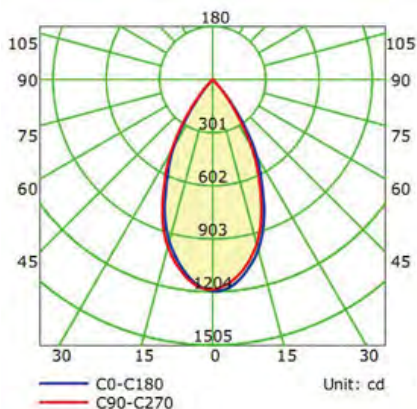
Garanzia: 3 anni

Vita: >30000 ore

LED Track Light – EL-TK15B Series

Codice prodotto	Temperatura colore	Lumen	Prezzo
EL-TK15BW	5000K-5500K	1100-1150 lm	€ -----
EL-TK15BWW	2800K-3000K	1030-1080 lm	€ -----

Note: Barra ed accessori esclusi dal prezzo



LED track light EL-TK20B Rain series



LED lighting technologies

Caratteristiche

Potenza: 20W

LED Chip: CREE COB

Alimentazione: 100-245V – 50/60Hz

Angolo della lampada: 24°/38°/56°

Dimensioni: Ø90mm – H133mm

CRI : > Ra 82

Materiale: Alluminio

Dimmerabile: si (opzione)

Certificati: CE / Rohs

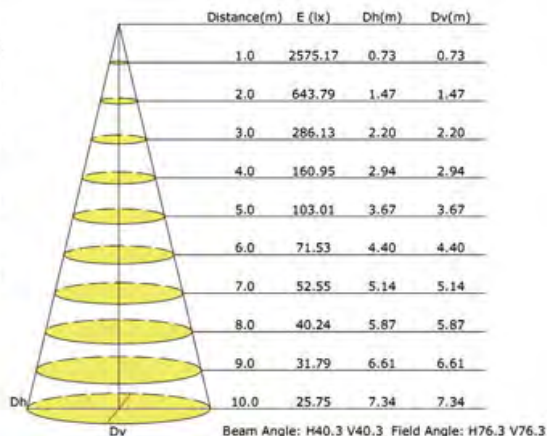
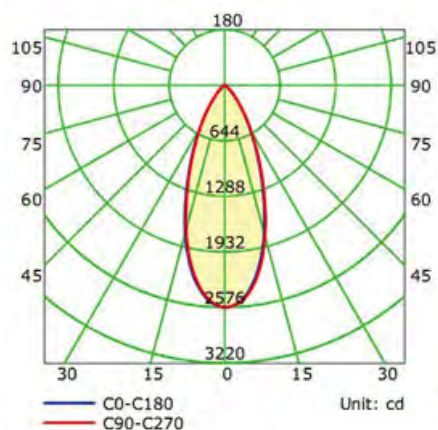
Garanzia: 3 anni

Vita: >30000 ore

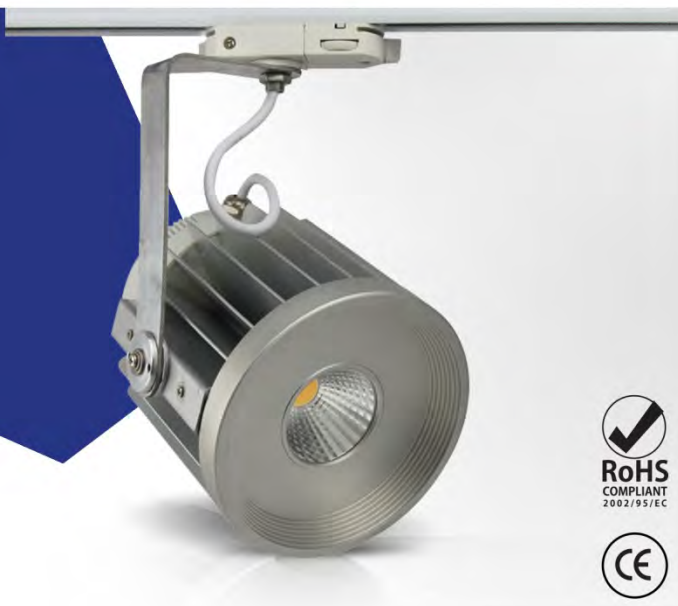
LED Track Light – EL-TK20B Series

Codice prodotto	Temperatura colore	Lumen	Prezzo
EL-TK20BW	5000K-5500K	1550-1600 lm	€ -----
EL-TK20BWW	2800K-3000K	1430-1480 lm	€ -----

Note: Barra ed accessori esclusi dal prezzo



LED track light EL-TK30B Rain series



LED lighting technologies

Caratteristiche

Potenza: 30W

LED Chip: CREE COB

Alimentazione: 100-245V – 50/60Hz

Angolo della lampada: 38°/56°

Dimensioni: Ø130mm – H156mm

CRI : > Ra 82

Materiale: Alluminio

Dimmerabile: si (opzione)

Certificati: CE / Rohs

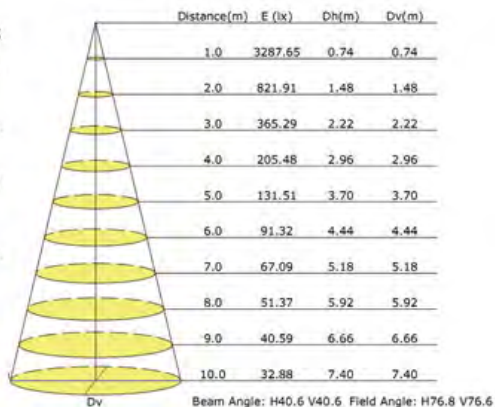
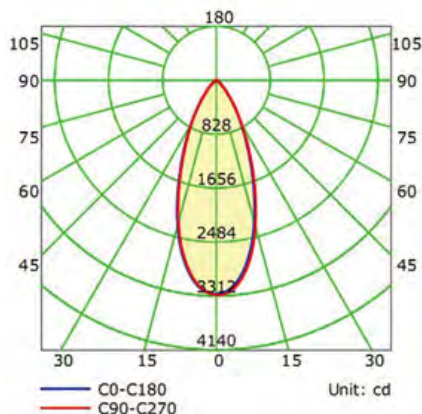
Garanzia: 3 anni

Vita: >30000 ore

LED Track Light – EL-TK30B Series

Codice prodotto	Temperatura colore	Lumen	Prezzo
EL-TK30BW	5000K-5500K	2350-2430 lm	€ -----
EL-TK30BWW	2800K-3000K	2230-2250 lm	€ -----

Note: Barra ed accessori esclusi dal prezzo



LED track light EL-TK50B Rain series



LED lighting technologies

Caratteristiche

Potenza: 50W

LED Chip: CREE COB

Alimentazione: 100-245V – 50/60Hz

Angolo della lampada: 38°/56°

Dimensioni: Ø130mm – H156mm

CRI : > Ra 82

Materiale: Alluminio

Dimmerabile: si (opzione)

Certificati: CE / Rohs

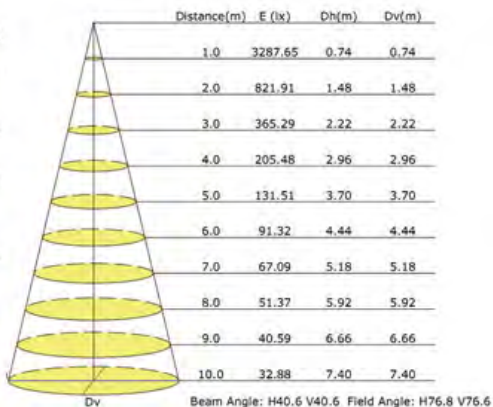
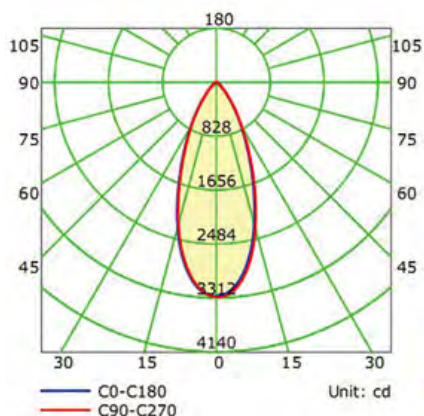
Garanzia: 3 anni

Vita: >30000 ore


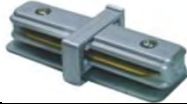
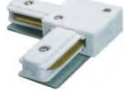

LED Track Light – EL-TK50B Series

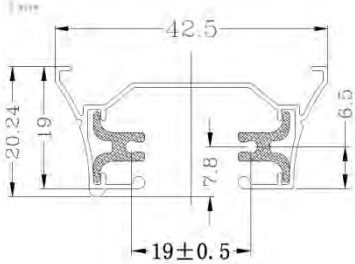

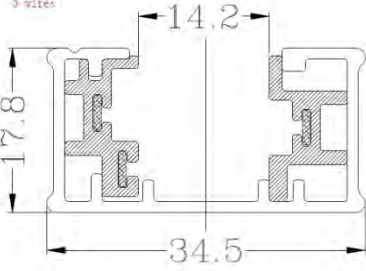

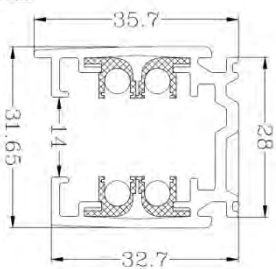

Codice prodotto	Temperatura colore	Lumen	Prezzo
EL-TK50BW	5000K-5500K	3700-3900 lm	€ -----
EL-TK50BWW	2800K-3000K	3400-3550 lm	€ -----

Note: Barra ed accessori esclusi dal prezzo



LED Track Light Accessories

Codice prodotto	Descrizione	Colore	Foto	Prezzo
EL-TKPC1M	Barra da 1 metro	Bianco		€ -----
EL-TKPCI	Giunto doppio	Bianco		€ -----
EL-TKPCL	Angolare	Bianco		€ -----
EL-TKPCT	Collegamento a tre vie	Bianco		€ -----

2 linee		
3 linee		
4 linee		



LED Track Light ITC-TR-35W-N1



Colori Disponibili



LED lighting technologies



RoHS
COMPLIANT
2002/95/EC



Caratteristiche

Alimentazione: 100-240V AC - 50/60Hz	Materiale: Alluminio
LED Chip: CREE COB 35W	Angolo della lampada: 15°/20°/30°/40°/60°
Driver: incluso interno	PF: 0,9
CRI: > Ra 85	Temperatura di lavoro: -20° / +60°
IP: 20	Dimensioni: Ø110X143mm
Vita: >50000 ore	Connessione: standard europeo 4 linee
Garanzia: 3 anni	Certificati: CE / Rohs

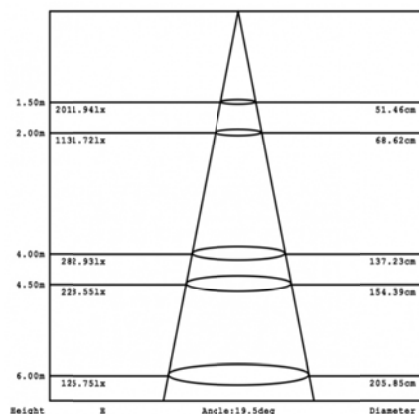
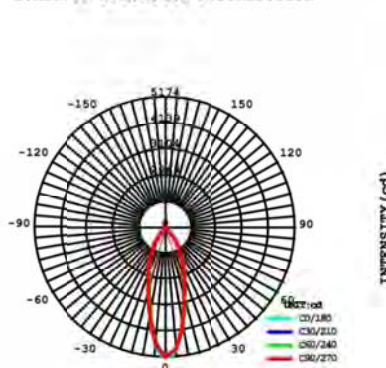
Nota: la track bar ed i relativi accessori non sono compresi

Modelli

LED Track Lights - UPL-TR Series				
Codice prodotto	Watt	Temperatura Colore	Lumen	Prezzo
UPL-TR-35W-N1	35W	3000-4500K	2550/2650 LM ± 5%	€ ----



LUMINOUS INTENSITY DISTRIBUTION



LED Track Light ITC-TR-35W-N2



Colori Disponibili



LED lighting technologies



RoHS COMPLIANT 2002/95/EC



Caratteristiche

Alimentazione: 100-240V AC - 50/60Hz	Materiale: Alluminio
LED Chip: CREE COB 35W	Angolo della lampada: 15°/20°/30°/40°/60°
Driver: incluso interno	PF: 0,9
CRI: > Ra 85	Temperatura di lavoro: -20° / +60°
IP: 20	Dimensioni: Ø110X136mm
Vita: >50000 ore	Connessione: standard europeo 4 linee
Garanzia: 3 anni	Certificati: CE / Rohs

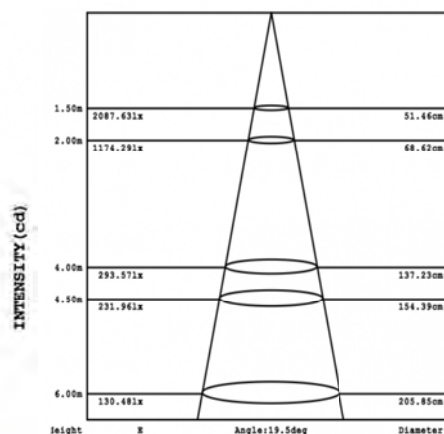
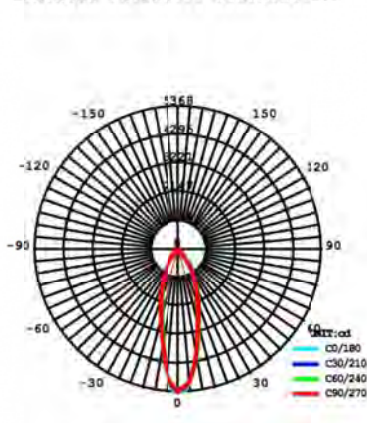
Nota: la track bar ed i relativi accessori non sono compresi

Modelli

LED Track Lights - UPL-TR Series				
Codice prodotto	Watt	Temperatura Colore	Lumen	Prezzo
UPL-TR-35W-N2	35W	3000-4500K	2550/2650 LM ± 5%	€ ----



LUMINOUS INTENSITY DISTRIBUTION



LED Track Light ITC-TR-35W-N3



Colori Disponibili



LED lighting technologies



RoHS COMPLIANT 2002/95/EC



Caratteristiche

Alimentazione: 100-240V AC - 50/60Hz	Materiale: Alluminio
LED Chip: CREE COB 35W	Angolo della lampada: 15°/20°/30°/40°/60°
Driver: incluso interno	PF: 0,9
CRI: > Ra 85	Temperatura di lavoro: -20° / +60°
IP: 20	Dimensioni: Ø96X116mm
Vita: >50000 ore	Connessione: standard europeo 4 linee
Garanzia: 3 anni	Certificati: CE / Rohs

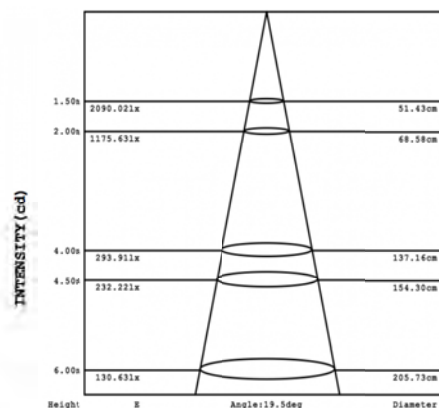
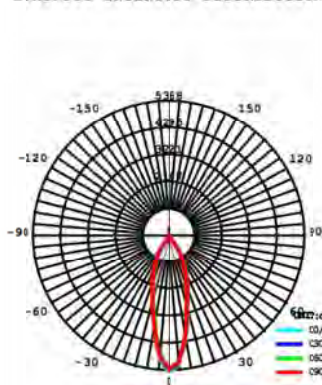
Nota: la track bar ed i relativi accessori non sono compresi

Modelli

LED Track Lights - UPL-TR Series				
Codice prodotto	Watt	Temperatura Colore	Lumen	Prezzo
UPL-TR-35W-N3	35W	3000-4500K	2550/2650 LM ± 5%	€ ----



LUMINOUS INTENSITY DISTRIBUTION



LED Track Lights UPL-TR Series



LED lighting technologies



RoHS
COMPLIANT
2002/95/EC



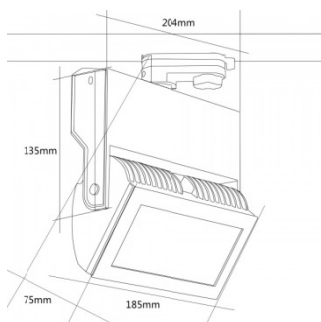
Caratteristiche

Alimentazione: 100-240V AC - 50/60Hz	Materiale: Alluminio
LED Chip: SAMSUNG SMD	Angolo della lampada: 120° - rotazione 360°
Driver: incluso interno	PF: 0,9
CRI: > Ra 85	Temperatura di lavoro: -20° / +60°
IP: 20	Dimensioni: 204×107×230mm
Vita: >50000 ore	Peso: 2,2 Kg
Garanzia: 3 anni	Certificati: CE / Rohs

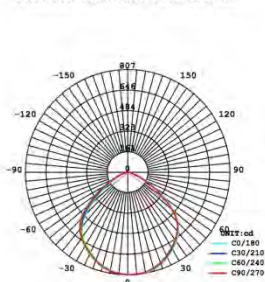
Nota: la track bar ed i relativi accessori non sono compresi

Modelli

LED Track Lights - UPL-TR Series				
Codice prodotto	Watt	Temperatura Colore	Lumen	Prezzo
UPL-TR-20WSMD	20W	3000-4500-6000K	1800 LM ± 5%	€ -----
UPL-TR-30WSMD	30W	3000-4500-6000K	2700 LM ± 5%	€ -----
UPL-TR-40WSMD	40W	3000-4500-6000K	3600 LM ± 5%	€ -----
UPL-TR-50WSMD	50W	3000-4500-6000K	4500 LM ± 5%	€ -----



LUMINOUS INTENSITY DISTRIBUTION



INTENSITY (cd)



LED High Bay Lights MK-HB CREE Series



LED lighting technologies

RoHS
COMPLIANT
2002/95/EC



Caratteristiche

Potenza: 30W **MCOB**

Tensione di ingresso: 85 - 265 VAC – 50/60Hz

Temperatura di lavoro: -40/+60 °C

Efficienza energetica: 90%

Fattore di potenza: >0.95

IP: 22

Dimensioni: ϕ 291,7 x H286,2 mm

Peso: 1,85 Kg

Vita: >35000 ore

Driver: incluso

Chip Led: CREE

Garanzia: 5 anni

Certificazione: CE / RoHS

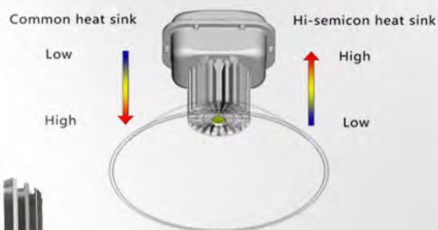
CRI: \geq 82Ra

Modelli

LED Downlight for vegetables – MK-HB6

Codice prodotto	Watt	Temperatura colore	CRI	Lumen	Angle	Prezzo
MK-HB6-30W A	30W	3000K \pm 200K	>82	2400lm	50°	€ -----
MK-HB6-30W B	30W	4500K \pm 300K	>80	2600lm	50°	€ -----
MK-HB6-30W C	30W	6000K \pm 500K	>80	2700lm	50°	€ -----

LED Low Bay Lights HZ-GKDT Series



LED lighting technologies

IP22

RoHS
COMPLIANT
2002/95/EC



Caratteristiche

Potenza: 30W **COB**

Tensione di ingresso: 100 - 240 V

Temperatura di lavoro: -30/+50 °C

Efficienza energetica: 85%

Fattore di potenza: >0.9

IP: 22

Dimensioni: ϕ 330 x 160 mm

Peso: 1,85 Kg

Vita: >35000 ore

Driver: incluso

Chip Led: Bridgelux

Garanzia: 3 anni

Certificazione: CE / RoHS

Dimmabile: si (opzione)

Modelli

LED Low Bay Lights – HZGKDT Series COB

Codice prodotto	Watt	Temperatura colore	CRI	Lumen	Angle	Prezzo
HZ-GKDT30WI	30W	3000K \pm 200K	>90	2400lm	120°	€ -----
HZ-GKDT30W	30W	4000K \pm 300K	>80	3000lm	120°	€ -----
HZ-GKDT30WH	30W	5500K \pm 500K	>80	3000lm	120°	€ -----



LED lighting technologies



Agente / distributore



ITC Italian Technical Consultants

Registered Address:

Kajaine House 57/67 High Street
Edgware Middlesex – HA8 7DD (UK)
N. 04555793 - VAT N. GB843855596

Box Office Italy:

Via M. Biagi D'Antona, 3 - 60025 Loreto (AN)
Tel. +39 071 976499
info@itcltd.it - www.itcltd.it